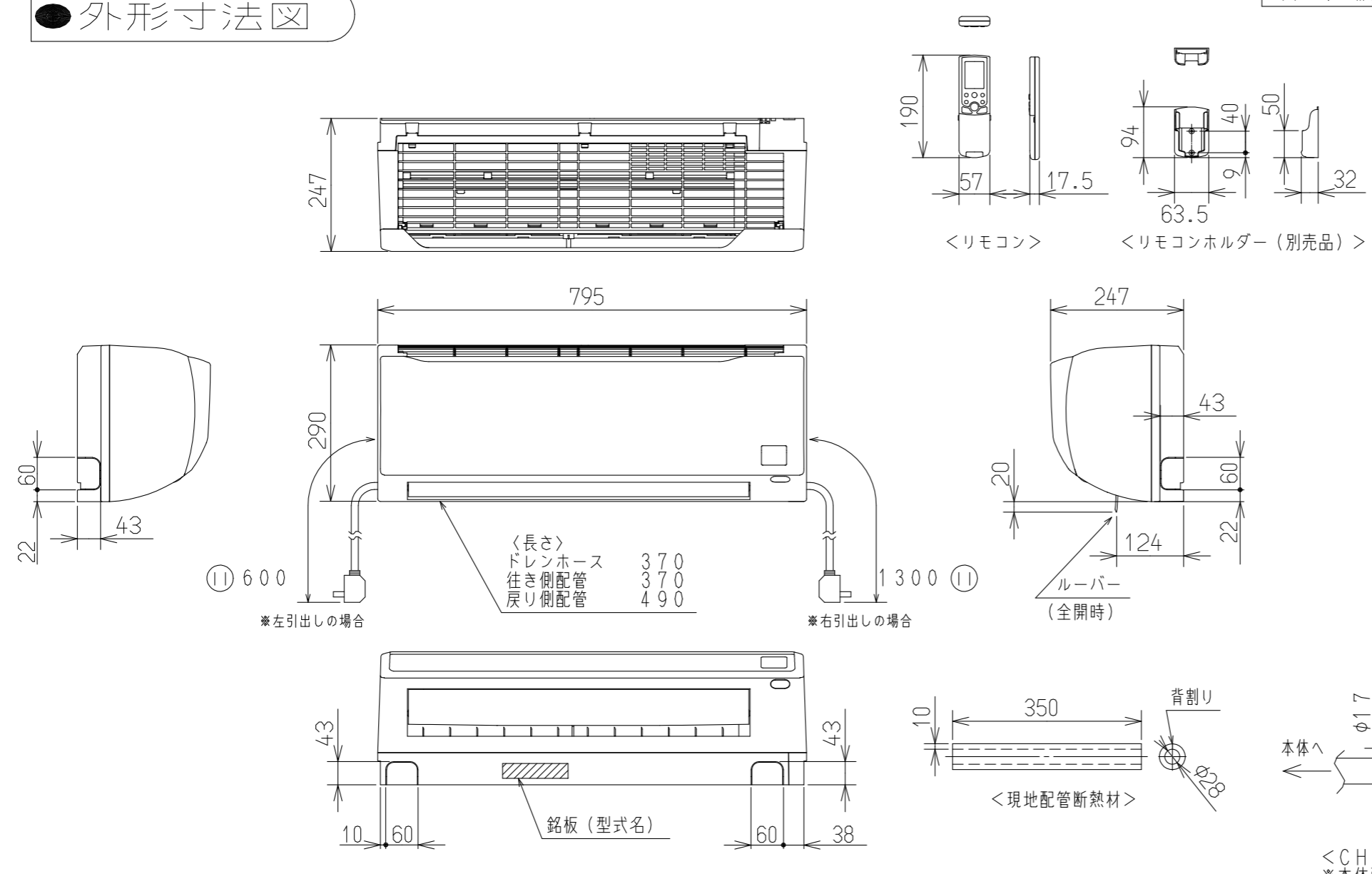


● 外形寸法図

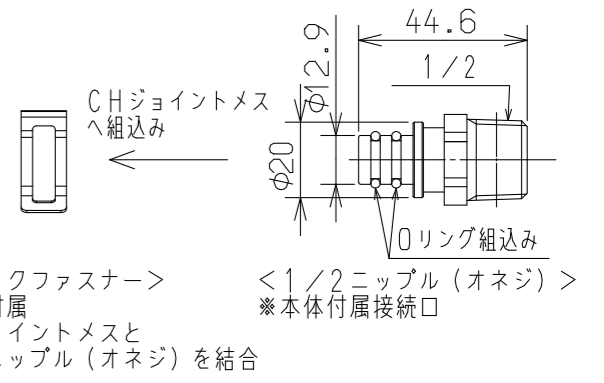
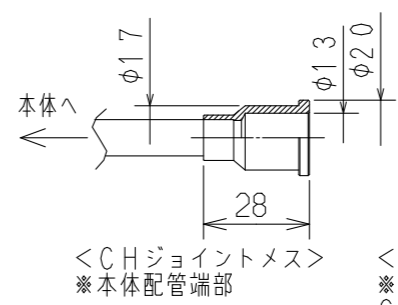
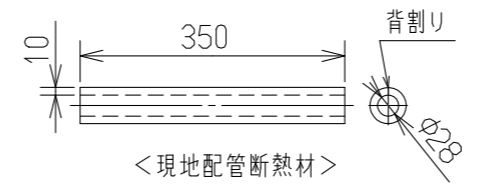


単位 ; mm		仕様	
型	式	RFU-K30A	
種	類	風量可変形・露出形・壁掛け形	
電	源	単相100V 50/60Hz	
暖房性能	能力 (kW)	※1	5.0
	消費電力 (W)		26
	運転音 (dB)		45
冷房性能	能力 (kW)	※2	3.0
	消費電力 (W)		37
	運転音 (dB)		48
通水抵抗 (kPa)		42	
保有水量 (L)		0.9	
定格通水量(L/min)		4.0	
使用圧力 (kPa)		196kPa以下	
定格風量(m³/min)		暖房時9.8/冷房時11.9	
質量 (kg)		10.5	
電源プラグ		㊦125V 7A以上	
配管接続口		1/2 (オネジ)	
信号線		φ0.3 3芯	
循環水		リンナイ指定不凍液(32、38%)	
熱動弁		電気式熱動弁搭載	

● 運転特性は、JIS A 4008:2008 (日本工業規格) に基づいた数値です。
 ● この仕様の数値は50Hz・60Hz共通です。
 ※1: 60℃温水(水)使用時の値です。
 ※2: 7℃冷水(水)使用時の値です。

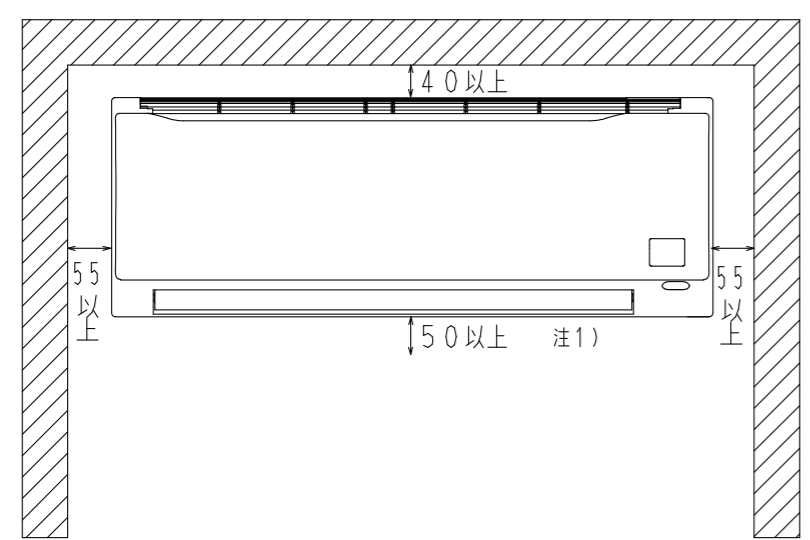
① 600	※左引出しの場合
② 1300	※右引出しの場合

〈長さ〉	
ドレンホース	370
行き側配管	370
戻り側配管	490

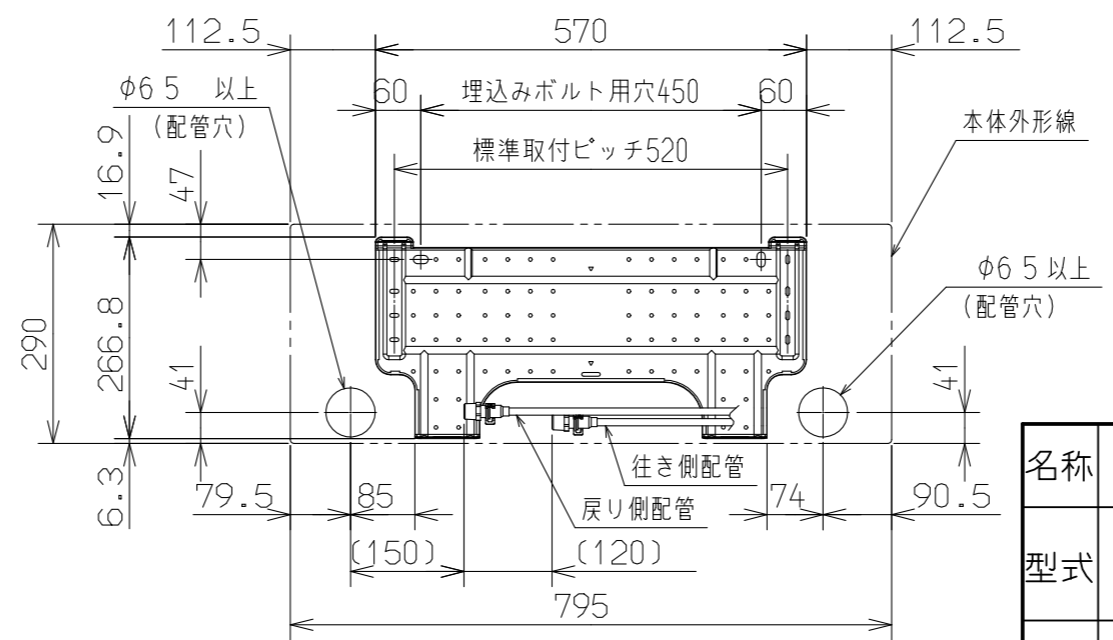


接続口仕様 (S=1:2)

● 取付け所要スペース



注1) 下部にカーテンレールなどの障害物がある場合は、風の流を損なわないようにできるだけあけてください。



※壁貫通用スリーブを使用するときは、内径φ65mm以上のものを使用してください。

名称	外形寸法図	品名	壁掛け冷温水ファンコイルユニット
型式	RFU-K30A		
作成	2020.08	尺度	1/10サイズ A3
リンナイ株式会社			