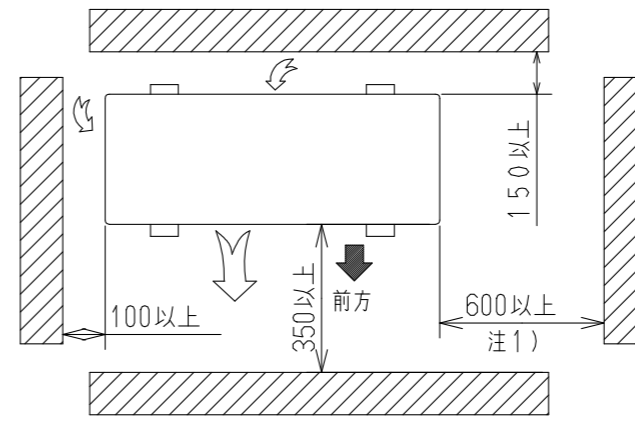
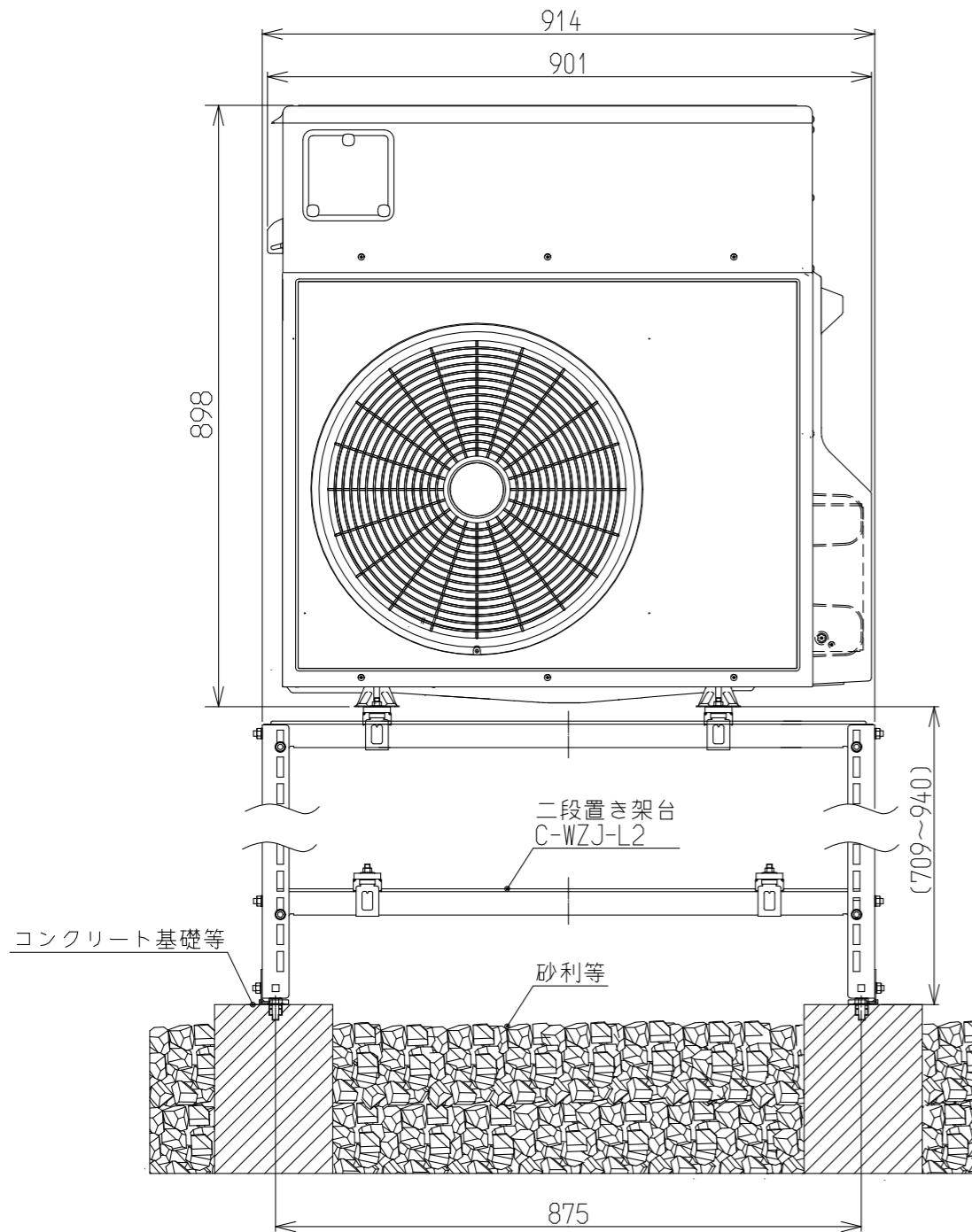
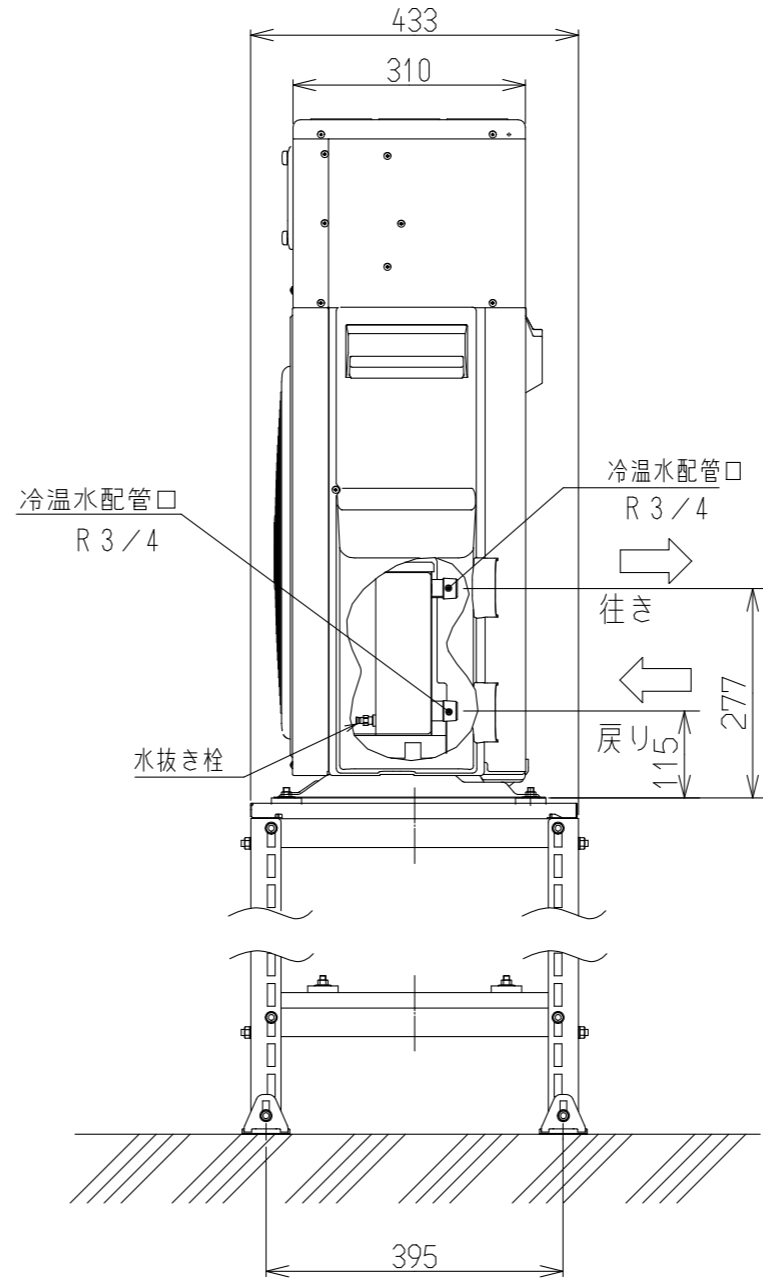
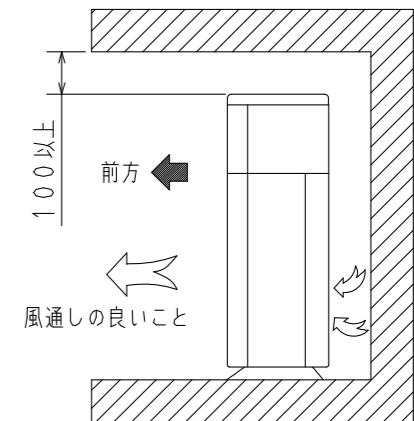


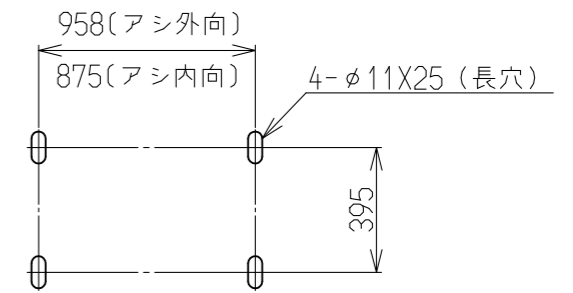
ヒートポンプユニット RHP-R87



注1) メンテ時に必要な寸法です。



二段置き架台 アンカー固定寸法



名称	設置参考図			
型式	RHP-R87			
作成	2020.9	尺度	1/10サイズ	A3
	リンナイ株式会社			